

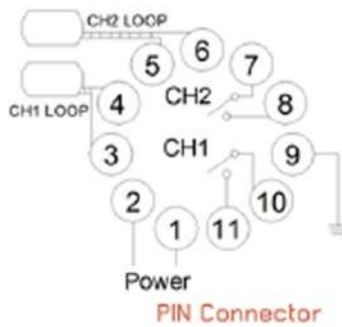
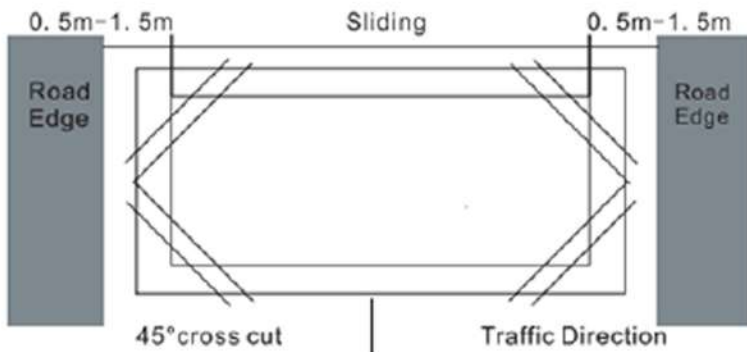
LOOP DETECTOR



- AC (12V-24V) -

LD202 เป็น LOOP DETECTOR ที่มีช่วงการตรวจจับที่กว้างขนาด 50 UH - 2000 UH ทนต่อทุกสภาวะแวดล้อม โดยผ่านการทดสอบอุณหภูมิและทดสอบการกัดกร่อน (- 40 องศาเซลเซียส ถึง 70 องศาเซลเซียส) อีกทั้งยังสามารถตรวจจับยานพาหนะได้หลายประเภทไม่ว่าจะมีน้ำหนักหรือความสูงที่ต่างกัน เช่น รถจักรยานยนต์ รถยนต์ รถบรรทุก และ รถบัส

INSTALLATION DIAGRAM AND APPLICATION



TECHNOLOGY PARAMETER	
1	LINE, (AC12V-AC24V)
2	NEUTRAL, (AC12V-AC24V)
3	CH1 LOOP
4	CH1 LOOP
5	CH2 LOOP
6	CH2 LOOP
7	CH2 Relay COM
8	CH2 Relay N.O
9	Ground
10	CH1 Relay COM
11	CH1 Relay N.O