

VEHICLE ACCESS SOLUTIONS

VAS 2306

VAS 2306 เป็นคอนโทรลเลอร์รุ่นยอดนิยม ใช้ควบคุมได้ถึงประตูและไม้กั้นรถยนต์ (2 ทางเข้า / 2 ทางออก) ใช้งานง่าย สามารถใช้ SOFTWARE บริการจัดการบัตร เช่น กำหนดสิทธิ์การเข้า - ออก กำหนดวันเริ่มต้นใช้บัตร / วันหมดอายุบัตร ดูรายงานการเข้า - ออกย้อนหลังได้ โดยระบบสามารถมีคอนโทรลเลอร์ได้สูงสุด 64 ยูนิตหรือ 128 ประตู หรือ 128 ไม้กั้น

จุดเด่นของคอนโทรลเลอร์ VAS2306

- ✓ สามารถรองรับการเชื่อมต่อระบบได้ ทั้ง RS485 แบบ 2 WIRE / 4 WIRE (MULTIDROP)
- ✓ TCP/IP (LAN MODULE) มีความเสถียรสูง
- ✓ รองรับหัวอ่านที่เป็น WIEGAND OUTPUT 26-40 BITS ได้ทุกชนิด
- ✓ รองรับผู้ใช้งานได้ 9280 เพิ่มได้ถึง 20300 ผู้ใช้
- ✓ มี SOFTWARE ในการจัดการระบบ สามารถกำหนดสิทธิ์ในการเข้า-ออก ระบุการเข้าออก ตั้งบัตรหมดอายุตามรอบการชำระค่าส่วนกลาง เก็บข้อมูลของลูกบ้านได้ โดยคีย์ข้อมูลและบันทึกเป็น DATABASE ทำให้นิติบุคคลทำงานง่าย ตรวจสอบข้อมูลย้อนหลังได้อย่างสะดวก

คุณสมบัติของคอนโทรลเลอร์ VAS2306

- ✓ ความปลอดภัยสูง : หัวอ่านและตัวเครื่องติดตั้งแยกจากกัน
- ✓ รองรับหัวอ่านได้หลากหลาย : EM/HID PROXIMITY, MIFARE, FACE SCAN, FINGER SCAN
24 TIMERS AND 10 TIME ZONES
- ✓ รองรับการใช้งานได้ 3 รูปแบบ CARD, CARD + PIN และ PIN
- ✓ ป้องกันการใช้บัตรซ้ำ (ANTI-PASSBACK) แบบ 1 ต่อ 1
- ✓ มีไฟ LED บอกลักษณะของ ACCESS CONTROL
- ✓ รองรับการเชื่อมต่อระบบได้ 3 รูปแบบ MULTIDROP, AS485 และ TCP/IP (WITH LAN MODULE)

TECHNICAL SPECIFICATION

| FEATURES | |
|------------------------------------|---|
| Microprocessor | 16-bit MCU running at 40 MHZ |
| Memory | 512KB SRAM with battery back-up |
| Clock | Real-time Clock with battery back-up |
| Communication Interface | Multi-drop or RS485 or TCP/IP (optional LAN module) |
| Output | 1 (On-board), 6 (with EA8) |
| Input | 2 (On-board), 2 (with EA8) |
| Maximum Number of VO Board(EL2306) | 2 units of EA8 (provide 4 inputs and 12 outputs) |
| Power Consumption | 12V/40 mA excluding readers/keypad |
| Operating Temperature (°C) | 0-50 |
| On-board Back-up Battery | Yes |
| Card Database | 20,300 |
| Transaction Database | 10,000 |
| Type of Supporting Reader | Proximity (EM/HID), Smart Card, Biometric, Bar-code, Magnetic |

| FEATURES | |
|----------------------------------|---|
| Operation Mode | 3 (Card, Card + PIN, PIN PIN Only mode: 10 sets per door) |
| Time Zone | 10 |
| Timer | 24 |
| Holiday | 20 |
| Adjustable Lock Release Time | Yes |
| Permanent Lock Release | Yes |
| Automatic Pin Disable Time Zone | Yes |
| Automatic Lock Release Time Zone | Yes |
| Inhibit Access | Yes |
| Continuous Swiping | Yes |
| Anti-Passback | By reader |
| Dual Card | Yes |
| Interlock | Yes |
| Dimensions | EL2301: 150(H) x 130(W) x 70(D)mm EL2305/EL2306: 155(H) x 146(W)mm |

OPTIONAL ACCESSORIES

BARRIER GATE



MR66



MR99



BTR08



VBT08



LOOP
DETECTOR



PHOTO
SENSOR

DOOR ACCESS



READER



READER



EXIT
SWITCH



ELECTRO
LOCK

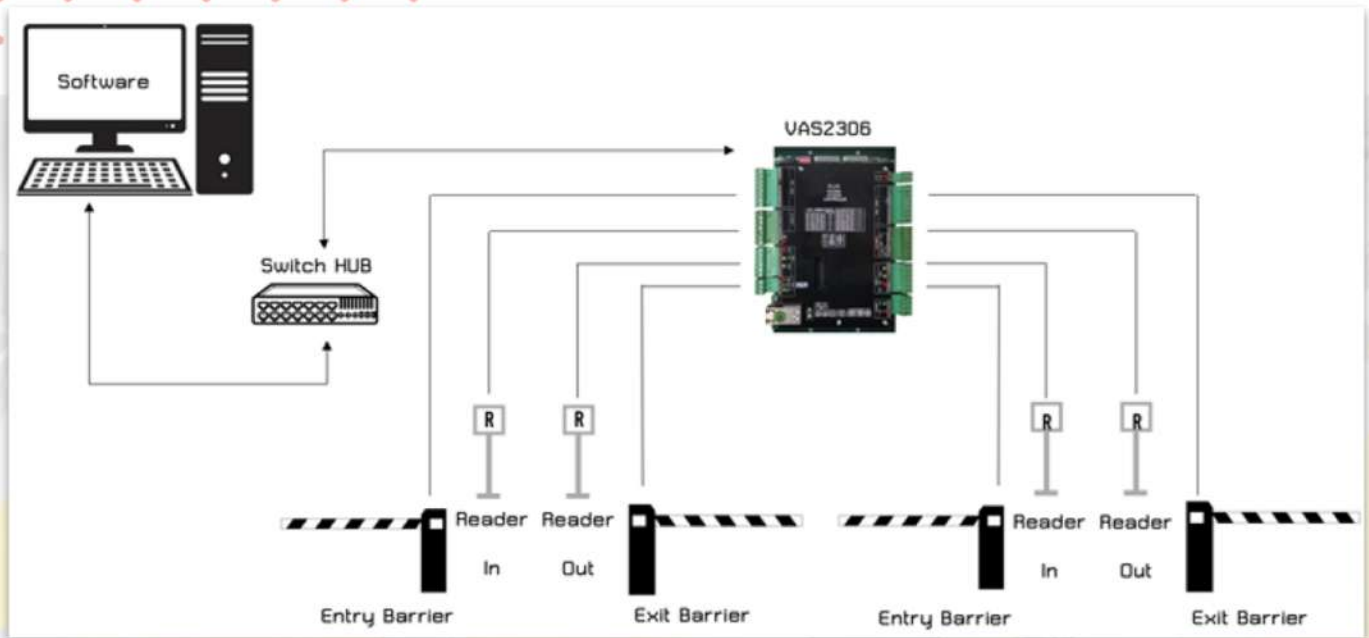


MAGNETIC
CONTACT



BUZZER

BARRIER GATE SYSTEM



DOOR ACCESS SYSTEM

