

ACCESS
CONTROL

VAS 1335

VEHICLE ACCESS SOLUTIONS

VAS 1335 เป็นคอนโทรลเลอร์รุ่นยอดนิยม ใช้ควบคุมได้ทั้งประตูและไม้กั้นรถยนต์ (1 ทางเข้า / 1 ทางออก) ใช้งานง่ายสามารถใช้ SOFTWARE บริการจัดการบัตร เช่น กำหนดสิทธิ์การเข้า - ออก กำหนดวันเริ่มต้นใช้บัตร / วันหมดอายุบัตร ดูรายงานการเข้า - ออกย้อนหลังได้ โดยระบบสามารถมีคอนโทรลเลอร์ได้สูงสุด 128 ยูนิต

จุดเด่นของคอนโทรลเลอร์ VAS1335

- ✓ สามารถรองรับการเชื่อมต่อระบบได้ ทั้ง RS485 แบบ 2 WIRE / 4 WIRE (MULTIDROP)
- ✓ TCP/IP (LAN MODULE) มีความเสถียรสูง
- ✓ รองรับหัวอ่านที่เป็น WIEGAND OUTPUT 26-40 BITS ได้ทุกชนิด
- ✓ รองรับการ CARD USER ได้ 3000 USERS ทำให้ง่ายต่อการจัดการ
- ✓ มี SOFTWARE ในการจัดการระบบ สามารถกำหนดสิทธิ์ในการเข้า ออก ระบุการเข้าออก ตั้งบัตรหมดอายุตามรอบการชำระค่าส่วนกลาง เก็บข้อมูลของลูกบ้านได้ โดยคีย์ข้อมูลและบันทึกเป็น DATABASE ทำให้นิติบุคคลทำงานง่าย ตรวจสอบข้อมูลย้อนหลังได้อย่างสะดวก

คุณสมบัติของคอนโทรลเลอร์ VAS1335

- ✓ ความปลอดภัยสูง : หัวอ่านและตัวเครื่องติดตั้งแยกจากกัน
- ✓ รองรับหัวอ่านได้หลากหลาย : EM/HID PROXIMITY, MIFARE FACE SCAN, FINGER SCAN
- ✓ รองรับบัตร 3000 บัตร UNLIMITED TRANSACTION เมื่อเชื่อมต่อ SOFTWARE
- ✓ 24 TIMERS AND 10 TIME ZONES
- ✓ รองรับการใช้งานได้ 3 รูปแบบ CARD, CARD + PIN และ PIN
- ✓ ป้องกันการใช้บัตรซ้ำ (ANTI-PASSBACK) แบบ 1 ต่อ 1
- ✓ มีไฟ LED บอกสถานะของ ACCESS CONTROL
- ✓ รองรับการเชื่อมต่อระบบได้ 3 รูปแบบ MULTIDROP, RS485 และ TCP/IP (WITH LAN MODULE)

FEATURES	
MCU	8-bit CPU running at 20 MHz
Memory	32+32KB EEPROM
Communication Interface	Real-time Clock with Lithium back-up
Clock	Multi-drop or RS485 or TCP/IP (Optional LAN module)
Output	3
Input	6
Power Supply	12 VDC
Current Consumption	0.5A
Operating Temperature (°C)	0-50
On-board Back-up Battery	Yes
Card Database	2,000
Transaction Database	1,000

FEATURES	
Card Format	Wiegand 26-bit, Free Wiegand, HID
Operation Mode	3 (Card, Card + PIN, PIN) PIN Only mode: 20 sets
Time Zone	10
Timer	24
Holiday	20
Adjustable Lock Release Time	Yes
Permanent Lock Release	Yes
Automatic Pin Disable Time Zone	Yes
Automatic Lock Release Time Zone	Yes
Inhibit Access	Yes
Continuous Swiping	Yes
Anti-Passback	By reader

OPTIONAL ACCESSORIES

BARRIER GATE



MR66



MR99



BTR08



VBT08



LOOP
DETECTOR



PHOTO
SENSOR

DOOR ACCESS



READER



READER



EXIT
SWITCH



ELECTRO
LOCK



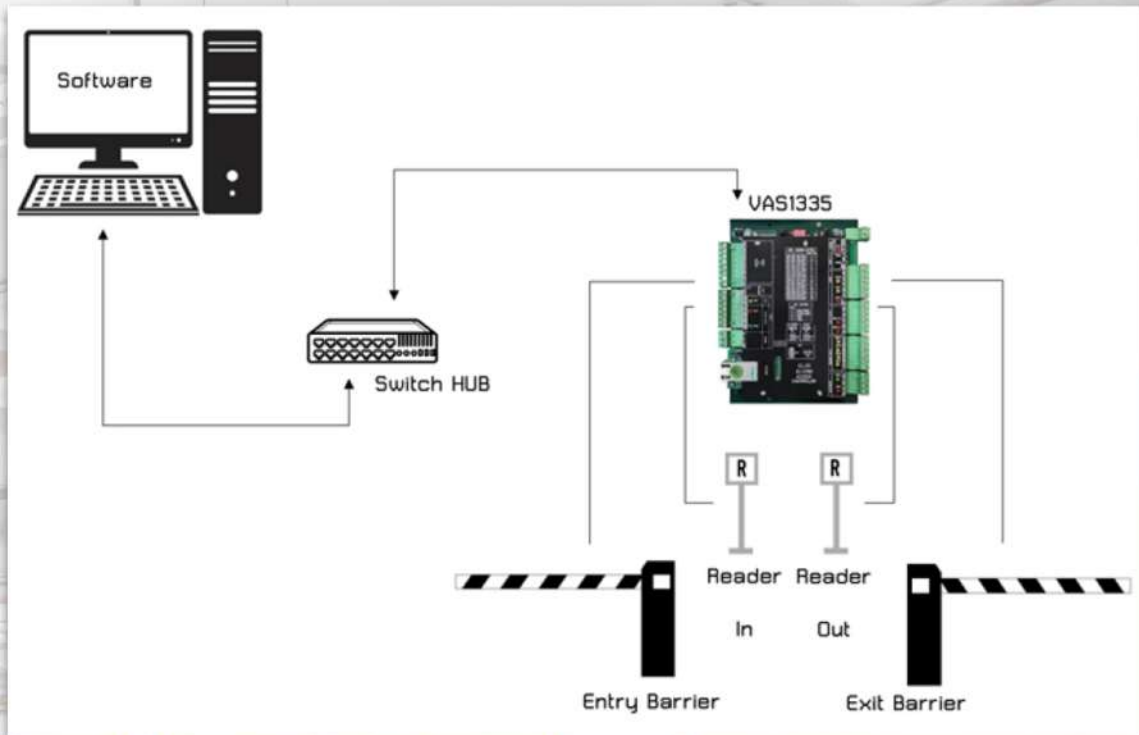
MAGNETIC
CONTACT



BUZZER



BARRIER ACCESS SYSTEM



DOOR ACCESS SYSTEM

